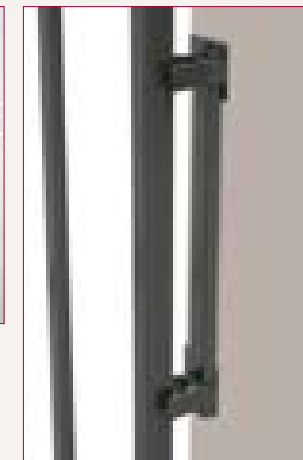


Betafence gamybos nauji slenkantys vartai Egidia®



- Egidia® – tai šiuolaikiniai gembiniai vartai užpildyti 30 x 18 mm profiliais.
- Naujų Betafence vartų cinkavimas karštuoju būdu ilgam apsaugo juos nuo korozijos.
- Egidia® paprasta sumontuoti: tam, kad jie tvarkingai veiktų, pakanka sureguliuoti jų lygį ir prisukti prie iš anksto paruošto pamato. Ir vartai paruošti!
- Egidia® – tai gembiniai vartai visa šio žodžio prasme – jų sąvarai nereikia papildomos atramos, o nešančioji vartų konstrukcija nereikalauja statyti papildomus stulpus.
- Egidia® – tai vartai, veikiantys užtikrintai, patikimai, be trikdžių, nepaisant lietaus, sniego ar krentančių lapų.
- Naujiems Betafence vartams lengvumo ir patvarumo suteikia juos užpildantys profiliai, kurie išdėstyti europines normas atitinkančiais tarpais.
- Tiesaus ir universalaus modelio dėka vartai Egidia® harmoningai dera prie visų tvorų rūšių.
- Dar vienas Egidia® privalumas yra paprasta ir išgryninta jų forma, be papildomų horizontalių elementų, kurie sudaro kopėčių įspūdį. Tai labai pagerina estetines vartų savybes ir jų saugumą.
- Danti juosta yra pritvirtinta prie rėmo apačios, todėl negadina harmoningos Egidia® išvaizdos.
- Skridinių, pagamintų iš specialios susidėvimui ir korozijai atsparios medžiagos, dėka Egidia® vartai veikia tyliai.



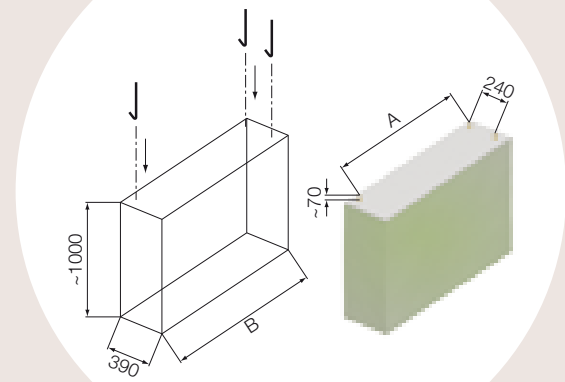
Gembiniai slenkantys vartai
Egidia®

Instrukcija

Montavimas

1.

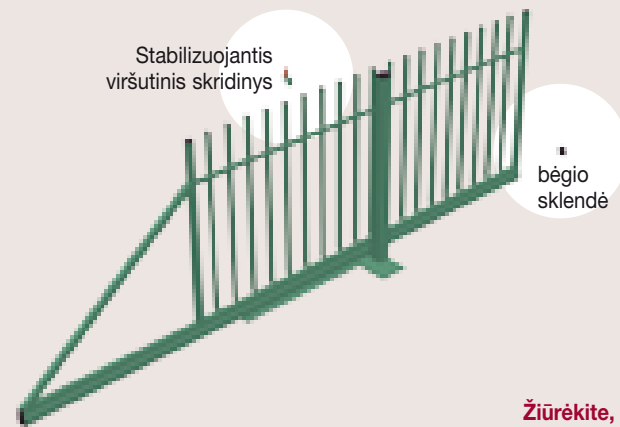
Paruoškite vartų pamatą, naudodami B25 klasės betoną ir montavimo strypus.



Vartų plotis [m]	A [mm]	B [mm]
3,5 ir 4	1300	1450
4,5 ir 5	1500	1650

2.

Išpakuokite vartus ir atsukite priekinę bėgio sklendę bei viršutinį stabilizuojantį skridinį.



Žiūrėkite, kad vartų varčia neapsiverstų!
Rekomenduojama šį darbą atlikti dviese.

3.

Patraukite vartų varčią atgal, kad nuimtumėte ją nuo pagrindo.

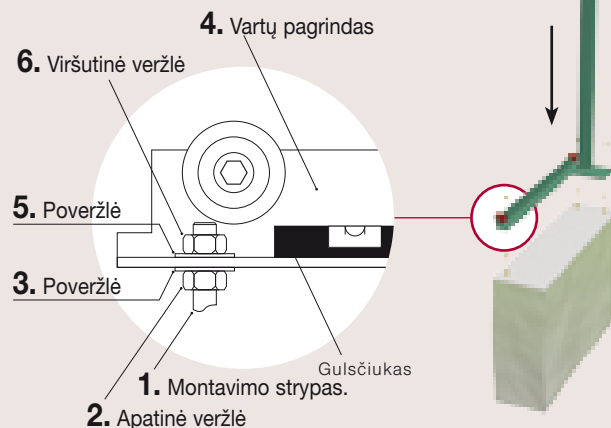
Žiūrėkite, kad nepažeistumėte važiuojamojo bėgio.



4.

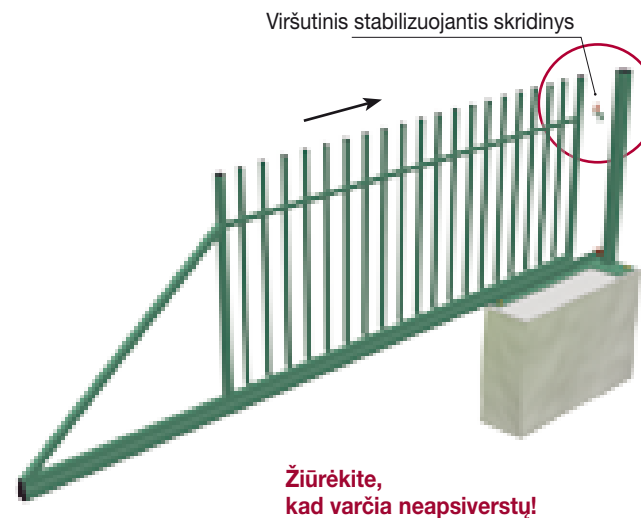
Sukietėjus pamatui, ant išsikišusių montavimo strypų su veržlėmis uždėkite vartų pagrindą. Apatinėmis veržlėmis sureguliuokite pagrindo lygį, o po to viską tvirtai priveržkite viršutinėmis veržlėmis.

Montavimo strypų jungimo su pagrindu eilės tvarka:



5.

Sureguliuavę pagrindo lygį, uždėkite ant pagrindo vartų varčią. Įdėkite viršutinį stabilizuojantį skridinį į bėgį ir priveržkite prie stulpo.



6.

Priveržkite priekinę važiuojamojo bėgio sklendę. Sumontuokite vartų judesio daviklį prie aptvaro stulpo kitoje įvažiavimo pusėje.



Automatiniai gembiniai vartai

Gembiniai vartai su važiuojamaisiais elementais.
Antikorozinė apsauga: cinkavimas karštuoju būdu.

- Važiuojamasis bėgis: 75 x 65 mm.
- Rėmas: - profiliai 40 x 40 mm
- profiliai 60 x 40 mm.
- Rėmo užpildas: 30 x 18 mm.
Tarpai tarp vertikalių profilių: 110 mm.
- Vedantysis stulpas: 80 x 80 mm.
- 350 W galios automatika su dekoderiu, fotoelementų komplektu ir vienu dviejų kanalų pulteliu.

Rankiniu būdu varstomi gembiniai vartai

Gembiniai vartai su važiuojamaisiais elementais.
Antikorozinė apsauga: cinkavimas karštuoju būdu.

- Važiuojamasis bėgis: 75 x 65 mm.
- Rėmas: - profiliai 40 x 40 mm
- profiliai 60 x 40 mm.
- Rėmo užpildas: 30 x 18 mm.
Tarpai tarp vertikalių profilių: 110 mm.
- Vedantysis stulpas: 80 x 80 mm.
- Pakabinama spyņa.

Vartų plotis [mm]	Aukštis [mm]	Aukštis nuo pagrindo [mm]	Laisvas praėjimas [mm]	Varčios ilgis [mm]	Reikalinga erdvė [mm]
3500	1500	1543	3500	5000	8500
3500	1700	1743	3500	5000	8500
3500	2000	2043	3500	5000	8500
4000	1500	1543	4200	5700	9900
4000	1700	1743	4200	5700	9900
4000	2000	2043	4200	5700	9900
4500	1500	1543	4600	6300	10900
4500	1700	1743	4600	6300	10900
4500	2000	2043	4600	6300	10900
5000	1500	1543	5300	7000	12300
5000	1700	1743	5300	7000	12300
5000	2000	2043	5300	7000	12300